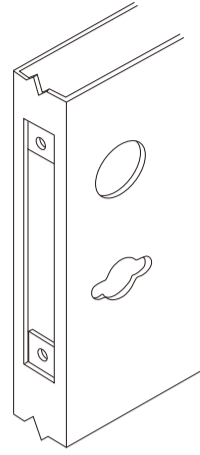


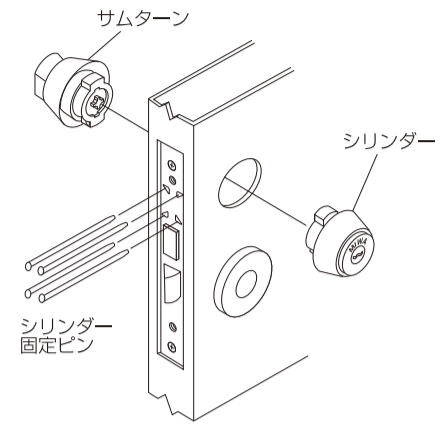
1. 取付穴をあける。
錠本体の彫込み、及び取付穴を下図切込型紙に従ってあけて下さい。



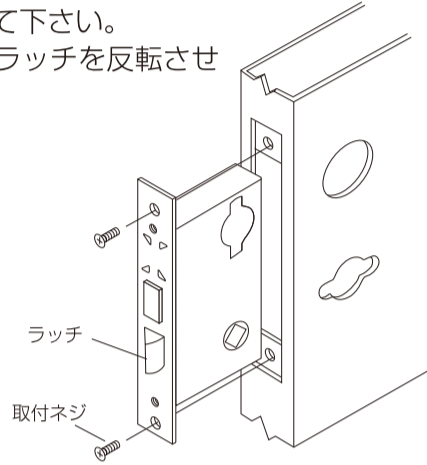
4. シリンダー、サムターンを取り付ける。
シリンダーとサムターンをケースに挿入し、シリンダー固定ピンをフロント裏板と面一になるまで差し込んで下さい。

(シリンダーはMIWAマークが上になるように挿入して下さい。)

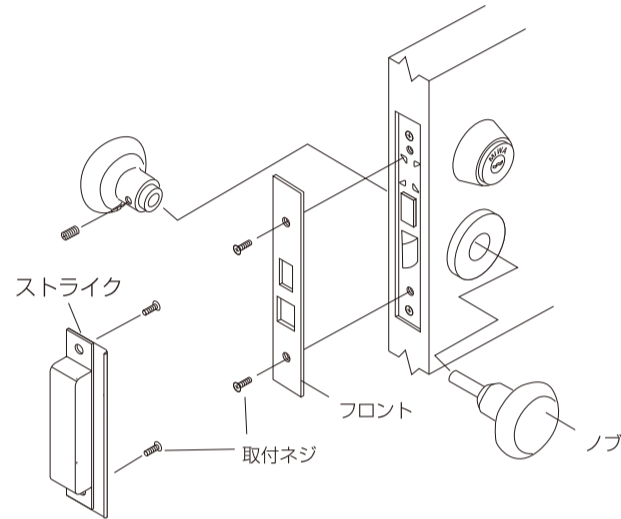
⑨サムターンつまみはデッドが引込んだ状態で垂直になるように取り付けて下さい。



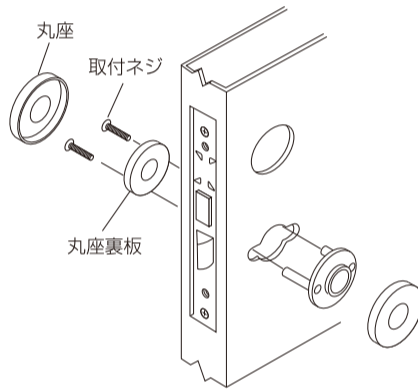
2. ケースを取り付けて下さい。
反対勝手の場合はラッチを反転させて下さい。



5. ノブを取り付ける。



3. 丸座又はエスカチオン（化粧座）を取り付ける。



6. フロント、ストライクを取り付ける。
フロントをフロント裏板に取り付けて下さい。
ストライクは下図「ストライクの縁」の線を合わせて扉枠を切込んで取付けて下さい。

